

NAVODILA ZA UPORABO

IZRAVNALEC UDRTIN DENT FIX

VSEBINA

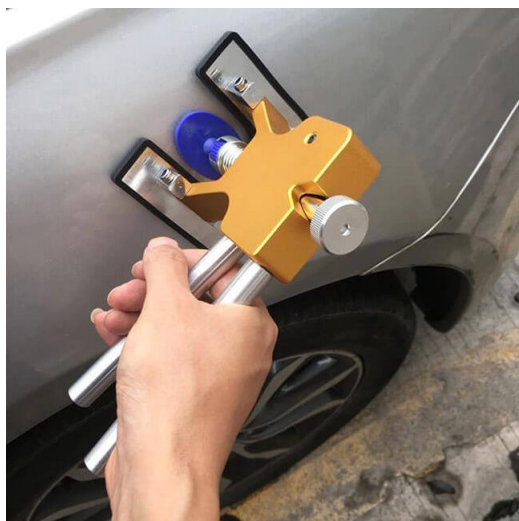
- 1x orodje za izravnavanje udrtin
- 18x zaščitnih nastavkov

TEHNIČNE LASTNOSTI

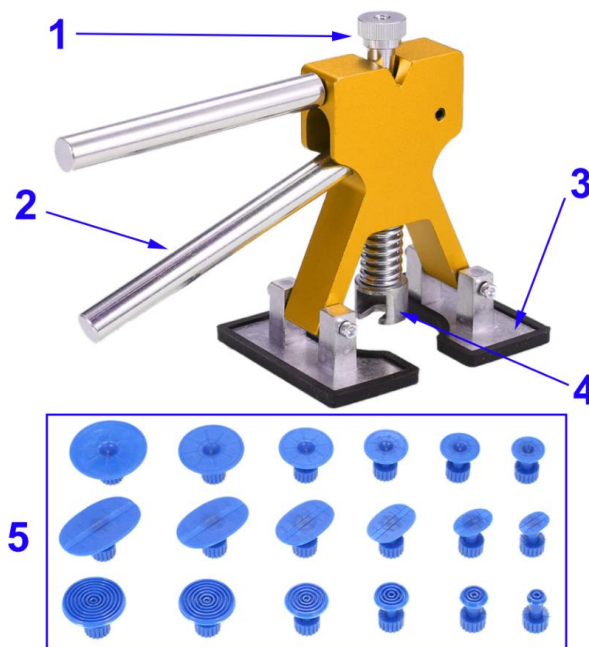
- Barva: zlata, rdeča, modra, črna, srebrna
- Material: aluminijeva zlitina, najlon, guma
- Velikost: 296 × 230 × 85 mm
- Teža: 470 g

VIDEO NAVODILA ZA UPORABO

<https://youtu.be/GRUCdrNfMiA>



SESTAVNI DELI



- (1) Vijak za nastavljanje višine
- (2) Ročka za upravljanje
- (3) Gumijast podstavek
- (4) Zarezan nastavek za vleko
- (5) Zaščitni nastavki

UPORABA

○ DODATNO ORODJE IN MATERIAL

- Odstranjevalec voska in umazanije
- Krpa brez kosmov
- Pisalo na vodni osnovi ali zaščitni lepilni trak
- Pištola za vroče lepljenje in lepilni vložki
- Najlonsko strgalo
- Denaturirani alkohol

○ PRIPRAVA NA UPORABO

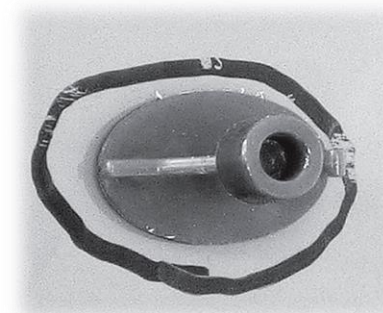
PRED uporabo s pomočjo odstranjevalca voska in umazanije očistite površino, na kateri se nahaja udrtina.

Ta korak je ključnega pomena, saj lepilu omogoča, da se trdno oprime površine. Uporabite odstranjevalec voska in umazanije (ni priložen) ali podoben produkt s krpo brez kosmov, ki za sabo ne pušča vlaken. Površino večkrat temeljito očistite, da odstranite ves vosek oziroma umazanijo.

Če nimate posebnega čistila za karoserijo lahko uporabite denaturirani alkohol (ni priložen).

○ ODSTRANJEVANJE UDRTINE

- Izberite ustrezen zaščitni nastavek, ki se najbolj prilega obliki in velikosti udrtine. Načeloma velja, da je najboljše namestiti nastavek na sredino udrtine, vendar za večje udrtine lahko ponovimo postopek z različnimi položaji manjših zaščitnih nastavkov.
- S pomočjo pisala na vodni osnovi ali zaščitnega traku označite mesto, na katero boste namestili zaščitni nastavek.



- V pištolo za vroče lepljenje vstavite lepilni vložek (nista priložena) in ga potisnite približno 5 cm v notranjost pištole.

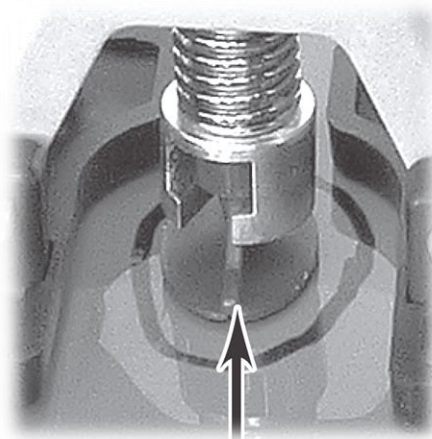


- Vključite pištolo za vroče lepljenje in počakajte 10–15 minut. V tem času se lepilo segreje in je pripravljeno za uporabo.
- Roke zavarujte z rokavicami, ki so odporne na toploto in previdno nanesite vroče lepilo na spodnji del zaščitnega nastavka. Debelina plasti lepila naj ne presega 1,5 mm.



- Takoj po nanosu lepila namestite zaščitni nastavek na vnaprej označeno mesto in nastavek trdno držite na mestu 10 do 15 sekund. **OPOZORILO:** Med nameščanjem ne uporabljajte pretirane sile.

- Počakajte nekaj minut, dokler se lepilo ne strdi, in nato namestite zarezan nastavek za vleko na "T" os zaščitnega nastavka.



- S pomočjo ročke za upravljanje izravnajte udrtino.



OPOZORILO: Orodje lahko v primeru udrtine z zmečkanimi robovi odpravi vdolbino, vendar zmečkanine ni mogoče odpraviti.

○ ODSTRANJEVANJE ZAŠČITNEGA NASTAVKA

Na območje nanešenega lepila nanesite obilico denaturiranega alkohola (ni priložen) in uporabite najlonsko strgalo (ni priloženo) med karoserijo in pritrjenim zaščitnim nastavkom ter ju previdno ločite.

OPOZORILO: Med odstranjevanjem previdno ravnajte z najlonskim strgalom, da ne pride do poškodbe laka.

Proces izravnavanja udrtine lahko ponovite tolikokrat, kolikor je potrebno, da se nastala škoda odpravi. V nekaterih primerih, če pride do mečkanja karoserije, je potreben obisk avtokleparja, da se udrtino popolnoma odpravi.

VARNOSTNA OPOZORILA

PREBERITE NAVODILA

- Pred izvajanjem popravila temeljito preberite navodila in vse potrebne korake za izravnavo udrtine.
- Shranite navodila za uporabo za nadaljnjo uporabo.

NEVARNOST OPEKLIN

- Pištola za vroče lepljenje lahko povzroči opekline. Med uporabo nosite zaščitne rokavice, ki so odporne na vročino.

NEVARNOST POŠKODBE OČI

- Iz pištole za lepljenje lahko brizgne vroče lepilo. Med uporabo orodja ves čas nosite zaščitna očala. Očala naj ustrezajo ISO

standardu za delovno zaščito. Korekcijska in sončna očala NISO ustrezna zaščita.

NEVARNOST PADCA

- Med odpravljanjem udrtine se lahko lepilo nepričakovano odlepi od površine. Nestabilen položaj lahko vodi do izgube ravnotežja ter padca, ki ima lahko resne zdravstvene posledice ali povzroči gmotno škodo.

NEVARNOST POŠKODBE

- Med uporabo orodja NE uporabite vse svoje moči, saj to lahko privede do poškodbe ali gmotne škode.
- NE presežite maksimalne obremenitve 35 kg, saj v nasprotnem primeru lahko pride do poškodbe ali gmotne škode.

Pri uporabi orodja lahko pride do poškodbe ali luščenja laka. Verjetnost poškodbe je manjša pri avtomobilih, ki so tovarniško lakirani.

GARANCIJA

Garancija velja 12 mesecev. Uveljavite jo lahko pri podjetju DFVU d.o.o. družba za posredništvo, Liparjeva 6a, 1234 Mengeš, ki poskrbi za zamenjavo izdelka oziroma za vračilo denarja. Pošljite nam številko vašega naročila in datum nakupa na elektronsko pošto, ki vam je na voljo ob kliku na naš logotip v spodnjem desnem kotu. Življenjska doba izdelka je 24 mesecev od datuma prevzema.

